



네트워크 카메라

제품 사용 설명서

EGPIS-IP2020DR
EGPIS-IP2080DR
EGPIS-IP2020BR
EGPIS-IP2080BR

A급 기기(업무용 방송통신기자재)

이 기기는 업무용(A급) 전자파적합기기로서 판매자 또는 사용자는 이 점을 주의하시기 바라며, 가정외의 지역에서 사용하는 것을 목적으로 합니다.

<http://egpis.co.kr>

본 제품은 대한민국에서만 사용하도록 만들어져 있으며, 해외에서는 품질을 보증하지 않습니다.

FOR KOREA UNIT STANDARD ONLY

네트워크 카메라

제품 사용 설명서

Copyright

©2018 두현 Co., Ltd. All rights reserved.

Trademark

여기에 기재된 상표는 모두 등록된 것으로 이 매뉴얼에 기재된 이 상품의 이름과 다른 상표는 각 회사로부터 등록된 상표입니다.

Restriction

이 문서는 저작권에 의해 보호됩니다. 어떠한 경우에도, 공식적인 동의 없이 이 문서의 전체 혹은 부분을 복제, 배포, 수정할 수 없습니다.

Disclaimer

㈜두현은 이 문서에 수록된 정보의 완결성과 정확성을 검증하기 위해 최대한 노력하였으나 이에 대해 보증하지는 않습니다. 문서의 사용 결과에 따른 책임은 전적으로 사용자에게 있습니다. ㈜두현은 사전 예고 없이 이 문서의 내용을 변경할 수 있습니다.

Warranty

정상적인 사용 조건에서 제품을 운용했음에도 제품이 제대로 동작하지 않을 경우, ㈜두현에서 무료로 수리를 드립니다. 보증 기간은 2년이며, 다음과 같은 상황은 보증에서 제외됩니다.

- 시스템 운용과 관련 없는 프로그램을 실행하여 시스템이 잘못된 동작을 한 경우
- 시간 경과에 따른 제품의 변화 또는 사용 중 자연적 마모에 의한 이상

❖ 제품의 외관, 사양등은 성능 개선을 위해 예고 없이 변경될 수 있습니다.

❖ 최초 관리자 ID는 "admin"이며, 비밀번호는 최초 로그인 시 설정해야 합니다.

안전하게 개인정보를 보호하고, 개인정보도용 피해를 예방하기 위해 3개월 마다 주기적으로 비밀번호를 변경하세요.

부주의한 비밀번호 관리로 인한 보안 및 기타 문제의 책임은 사용자에게 있으므로 각별히 주의하세요.

안전을 위한 주의사항

제품을 올바르게 사용하여 위험이나 재산상의 피해를 미리 막기 위한 내용입니다. 반드시 지켜 주시기 바랍니다.

<p>경고 지키지 않았을 경우 사용자가 사망하거나 중상을 입을 수 있습니다.</p>	<p>주의 지키지 않았을 경우 사용자가 부상을 당하거나 재산상의 손해를 입을 수 있습니다.</p>
-------------------------------------------------------	---------------------------------------------------------------

전원 관련

<p>경고</p> <p>PoE 연결 단자를 확인하고 연결하세요. PoE를 잘못 연결하면 화재, 감전, 고장의 원인이 됩니다.</p>	<p>연기가 나거나 이상한 냄새가 날 때는 사용을 중단하세요. 이때는 곧바로 전원을 분리 후 서비스 센터에 연락해주세요. 그대로 계속 사용하면 화재, 감전의 원인이 됩니다.</p>	
--------------------------------------------------------------------------------------	--------------------------------------------------------------------------------------------------------------	--

<p>주의</p> <p>PoE 연결 단자에 PoE선을 확실하게 고정 후 사용하세요. 접속이 불완전한 경우는 화재의 원인이 됩니다.</p>		
-----------------------------------------------------------------------------------------	--	--

설치 관련

<p>경고</p> <p>천둥, 번개가 치면 카메라에 문제가 생길 수 있습니다. 설치 시 접지 등 낙뢰에 의한 파손이 최소화될 수 있도록 주의하세요.</p>		
---------------------------------------------------------------------------------------------------	--	--

<p>주의</p> <p>카메라를 벽이나 천장 등에 설치 시 안전하고 확실하게 고정하세요. 낙하로 인한 부상의 원인이 됩니다.</p>	<p>카메라 위에 전도성 물질(드라이버, 동전, 쇠붙이 등) 및 물이 처있는 용기 등을 놓지 마세요. 화재, 감전, 낙하로 인한 상해의 원인이 됩니다.</p>	<p>카메라 설치/분리시 보호용 장갑을 착용하세요. 제품 표면의 고온에 의한 화상의 원인이 됩니다.</p>
--------------------------------------------------------------------------------------	----------------------------------------------------------------------------------------------	-----------------------------------------------------------------

<p>무리한 힘을 가하여 억지로 제품을 설치할 경우 오동작으로 인해 카메라에 손상을 줄 수 있습니다. 규격에 맞지 않는 도구를 사용하여 강제로 조립할 경우 제품이 파손될 수 있습니다.</p>	<p>제품이 설치되는 장소에 화학 물질 또는 유증기가 있거나 발생될 수 있을 경우 제품을 설치하지 마세요. 콩기름과 같은 식용 기름 성분도 제품의 파손 및 변형을 유발할 수 있으므로, 주방 또는 조리대 근처에는 설치하지 마세요. 제품 손상의 원인이 될 수 있습니다.</p>	<p>제품 설치시 화학 물질이 제품 표면에 묻지 않도록 주의하세요. 일부 세척제나 점착 성분과 같은 화학 용제는 제품 표면에 치명적인 손상을 줄 수 있습니다.</p>
----------------------------------------------------------------------------------------------------------------	------------------------------------------------------------------------------------------------------------------------------------------------------------------	--------------------------------------------------------------------------------------------------

<p>당사에서 권장하지 않는 방법으로 제품을 설치/분해하는 경우 제품의 기능/성능을 보장할 수 없습니다. 제품 사용 설명서의 “설치 및 연결”을 참조하여 설치하세요.</p>	<p>제품을 물 속에서 설치 또는 사용할 경우 제품의 심각한 고장을 일으킬 수 있습니다.</p>	
------------------------------------------------------------------------------------------------------	-------------------------------------------------------	--

<p>참고</p> <p>습기 먼지나 그을음 등이 많은 장소에 설치하지 마세요. 화재, 감전의 원인이 됩니다.</p>	<p>제품에 물건을 떨어뜨리거나 충격을 주지 마세요. 진동이 심한 곳이나 자석종류가 있는 곳으로부터 멀리해 주세요.</p>	<p>온도가 너무 높은 곳(55°C 이상)이나 낮은 곳, 습도가 높은 곳에 설치하지 마세요. 화재, 감전의 원인이 됩니다.</p>
-----------------------------------------------------------------------------	----------------------------------------------------------------------	------------------------------------------------------------------------------

<p>직사광선이 들어오는 곳이나 난방기구 등 열이 나는 곳을 피해주세요. 화재, 감전의 원인이 됩니다.</p>	<p>설치된 제품을 이동하고자 할 때에는 반드시 전원을 끄고 옮기거나 재설치 하세요. 화재, 감전의 원인이 됩니다.</p>	<p>바람이 잘 통하는 곳에 설치하세요. 화재 및 고장의 원인이 될 수 있습니다.</p>
-------------------------------------------------------------------	--------------------------------------------------------------------------	-------------------------------------------------------

청소 관련

<p>참고</p> <p>청소 시 제품의 각 부분에 직접 물을 뿌리지 마세요. 화재, 감전의 원인이 됩니다.</p>	<p>제품 표면은 깨끗하고 부드러운 마른 헝겊으로 오염 부위를 닦거나 부드러운 마른 헝겊에 물을 적셔 물이 흐르지 않도록 꼭 짰 후에 오염 부분을 닦으세요. 알코올, 솔벤트가 함유되거나, 계면활성제가 함유된 세제, 화장품류, 기름 성분등은 제품의 파손 및 변형을 유발할 수 있으니 사용하지 마세요.</p>	
----------------------------------------------------------------------------	--------------------------------------------------------------------------------------------------------------------------------------------------------------------------------	--

경고

IR LED로 인한 손상 방지를 위해 작동 램프를 쳐다보지 마십시오.

하단의 모델에만 해당합니다.

EGPIS-IP2020DR

EGPIS-IP2080DR

EGPIS-IP2020BR

EGPIS-IP2080BR

위험 그룹 1

**경고 해당 제품에서는 IR이 방출됩니다.
작동 램프를 쳐다보지 마십시오.**

IEC62471 테스트를 거친 제품입니다

3	개요	3	안전을 위한 주의사항
		5	설치 및 사용상의 주의
		5	특징
		6	PC 시스템 권장 사양
		6	Micro SD/SDHC 메모리 카드 권장 사양
		7	구성품 확인하기 (EGPIS-IP2020DR, EGPIS-IP2080DR)
		7	구성품 확인하기 (EGPIS-IP2020BR, EGPIS-IP2080BR)
		8	각 부분의 명칭 및 기능 (EGPIS-IP2020DR)
		9	각 부분의 명칭 및 기능 (EGPIS-IP2080DR)
		11	각 부분의 명칭 및 기능 (EGPIS-IP2020BR)
		11	각 부분의 명칭 및 기능 (EGPIS-IP2080BR)
12	설치 및 연결	12	설치하기 (EGPIS-IP2020DR, EGPIS-IP2080DR)
		13	설치하기 (EGPIS-IP2020BR, EGPISIP2080BR)
		15	Micro SD 메모리 카드 넣기/빼기
		17	전원과 네트워크 연결하기
18	네트워크 연결 및 설정	18	LAN 환경에서 직접 카메라 설치하기
		18	DHCP 방식의 DSL/Cable 모뎀에 직접 카메라 설치하기
		19	PPPoE 모뎀에 직접 카메라 설치하기
		19	PPPoE/Cable 모뎀을 연결한 IP 공유기에 카메라 설치하기
		20	IP 인스톨러의 명칭 및 기능
		20	Static IP 설정하기
		22	Dynamic IP 설정하기
		22	포트 포워딩 (포트 맵핑) 설정하기
		23	공유된 로컬 PC에서 카메라 접속하기
		23	외부의 원격 PC에서 인터넷으로 카메라에 접속하기

24	웹뷰어	24	카메라에 접속하기
		25	비밀번호 설정하기
		25	로그인하기
		25	브라우저별 플러그인 지원 사양
		26	웹뷰어 플러그인 설치하기
		26	플러그인 프리(Plug-in Free) 웹뷰어 사용하기
		26	카메라를 설정하려면

27	부록	27	사양
		31	외관도
		33	문제 해결하기

설치 및 사용상의 주의

- 사용자 임의로 카메라를 분해하지 마세요.
- 카메라 취급 시 항상 주의하세요.
- 카메라를 주먹으로 치거나 흔들지 않도록 하고 부주의한 보관이나 오동작으로 카메라에 손상을 입히지 않도록 주의하세요.
- 카메라를 비가 오는 장소나 습기가 많은 장소에 설치하지 않도록 주의하고 젖은 장소에 두고 동작하지 마세요.
- 제품 표면은 깨끗하고 부드러운 마른 헝겊으로 오염 부위를 닦거나 부드러운 마른 헝겊에 물을 적서 물이 흐르지 않도록 꼭 짰 후에 오염 부분을 닦으세요.
(알코올, 솔벤트가 함유되거나, 계면활성제가 함유된 세제, 화장품류, 기름 성분등은 제품의 파손 및 변형을 유발할 수 있으니 사용하지 마세요.)
- 카메라를 직사광선이 비치지 않는 서늘한 곳에 설치하세요.
- 직사광선이 비치는 곳에 두면 제품에 좋지 않은 영향을 줄 수 있습니다.
- Micro SD 메모리 카드를 구부리거나 던지지 마세요.
- 온도가 높은 곳, 습기가 많은 곳, 먼지가 많은 곳에 Micro SD 메모리 카드를 보관하거나 사용하지 마세요.
- Micro SD 메모리 카드 단자에 이물질이 묻지 않도록 주의하세요.
이물질이 묻은 경우에는 부드러운 헝겊으로 닦아주세요.
- Micro SD 메모리 카드를 빼기 전 <저장>에서 장치를 <사용 안 함>으로 설정하고 [적용] 버튼을 누른 후 카메라 전원을 끄세요.
- Micro SD 메모리 카드의 수명이 다하면 데이터가 저장되지 않습니다.
이러한 경우에는 Micro SD 메모리 카드를 새로 구입하세요.
- 본 제품을 설치하기 전 또는 사용 중에 두현 웹 사이트 <http://egpis.co.kr> 을 방문하셔서 최신 S/W 버전을 확인하시고 다운로드하여 업데이트하세요.
- 보안강화를 위하여 특수문자, 숫자, 영문 대문자, 소문자 중 다양한 조합으로 비밀번호를 설정하여 사용하시기를 권장합니다.

특징

- 방진 / 방수 (IP66) (EGPIS-IP2020BR, EGPIS-IP2080BR)
방진 및 방수 디자인으로 먼지, 비에 노출되어 있는 실외에 설치 시 그 진가를 발휘합니다.
- IR 모드 기능
IR LED가 켜질 경우 IR 모드 기능 설정으로 사물이 너무 밝게 비치는 현상을 막아 근거리에서도 사물의 식별이 가능하게 합니다.
- 2 메가 픽셀급 영상 지원
- 멀티 스트림 지원
본 네트워크 카메라는 서로 다른 해상도 및 품질의 영상을 서로 다른 코덱으로 동시에 출력할 수 있습니다.
- 웹 브라우저를 통한 모니터링
인터넷 웹 브라우저를 통해, 로컬 네트워크 환경에서 뿐만 아니라 외부 인터넷에서도 영상을 볼 수 있습니다.
- 알람 기능
이벤트가 발생하면, 관련된 영상을 사용자가 등록된 이메일 및 FTP 서버로 전송하거나 Micro SD 메모리 카드에 저장합니다.
- 템퍼링 감지 기능
영상 감시를 방해하는 상황을 감지합니다.
- 움직임 감지 기능
카메라 입력 영상에서 움직임을 감지합니다.
- ONVIF 지원
본 장비는 ONVIF Profile S&G를 지원합니다.
자세한 내용은 www.onvif.org 를 참고하세요.



개요

PC 시스템 권장 사양

- CPU : Intel(R) Core(TM) i7 3.4 GHz 이상
 - 지원 OS : Windows, Mac OS X
 - **플러그인 프리 웹뷰어**
지원 브라우저 : Google Chrome, MS Edge, Mozilla Firefox(Window 64bit only), Apple Safari(Mac OS X only)
 - **플러그인 웹뷰어**
지원 브라우저 : MS Explorer
 - VGA : PCIe를 지원하는 256MB 이상의 비디오 GDDR3 이상의 메모리를 지원하는 그래픽 카드
- ※ OS 및 브라우저 상세 버전 정보는 부록을 참고하세요.

Micro SD/SDHC 메모리 카드 권장 사양

- 권장 용량 : 16GB ~ 32GB (MLC타입)
- 본 카메라는 다음과 같은 제조사의 메모리 카드 사용을 권장합니다.
Micro SD/SDHC 메모리 카드 : Sandisk, Transcend

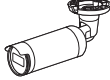


구성품 확인하기 (EGPIS-IP2020DR, EGPIS-IP2080DR)

다음의 구성품이 모두 포함되어 있는지 확인하세요.

외관	품명	수량	용도
	카메라	1	
	퀵가이드	1	
	템플릿	1	설치 작업시 가이드
	태핑 나사	2	천장, 벽면 등 설치에 사용

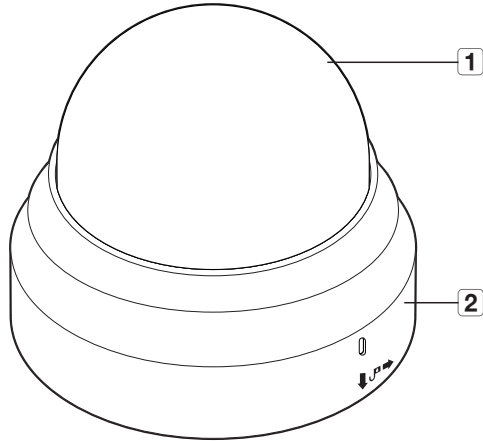
구성품 확인하기 (EGPIS-IP2020BR, EGPIS-IP2080BR)

다음의 구성품이 모두 포함되어 있는지 확인하세요.

외관	품명	수량	용도	모델명
	카메라	1		EGPIS-IP2020BR EGPIS-IP2080BR
	퀵가이드	1		
	템플릿	1	설치 작업시 가이드	
	태핑 나사	3	천장, 벽면 등 설치에 사용	
	RJ45 방수 액세서리	1	습기가 많은 곳에 설치시 사용	
	카드형 흡습제	1	설치시 부착	EGPIS-IP2080BR

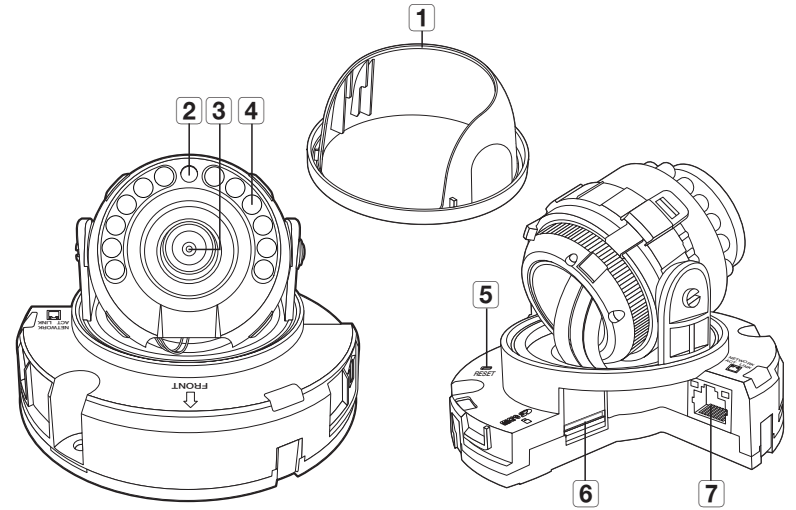
각 부분의 명칭 및 기능 (EGPIS-IP2020DR)

외부



명칭	기능설명
1 돔 커버	렌즈 및 내부 본체를 보호하기 위해 씌우는 커버입니다.
2 카메라 케이스	카메라 본체 및 카메라 바디를 포함하고 있는 부위입니다.

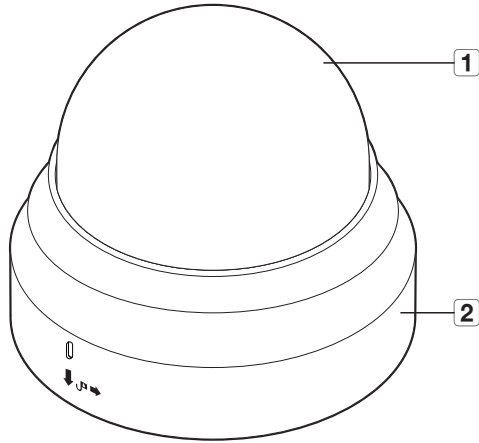
내부 구성



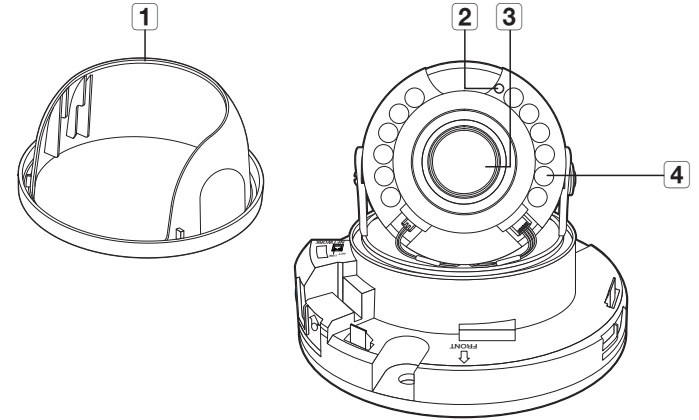
명칭	기능설명
1 내측커버	본체를 보호하기 위해 씌우는 커버입니다.
2 조도 센서	수신되는 빛을 감지하여 IR LED를 제어합니다.
3 렌즈	카메라 렌즈입니다.
4 IR LED	조도 센서에 의해 제어되는 적외선 LED입니다.
5 초기화 버튼	카메라의 설정을 공장 값으로 초기화하는 버튼입니다. 약 5초간 누르면 재부팅됩니다. ■ 카메라를 초기화하면 네트워크 설정은 DHCP를 사용하도록 변경됩니다. 네트워크 내에 DHCP 서버가 없는 경우는, IP 인스톨러 프로그램을 이용해 기본적인 네트워크 설정(IP Address, Subnet Mask, Gateway 등)을 다시 해야 접속이 가능합니다.
6 Micro SD 카드 삽입구	Micro SD 카드를 삽입하는 단자입니다.
7 PoE 연결 단자	이더넷 케이블을 통해 전원을 공급하고 네트워크와 연결합니다.

각 부분의 명칭 및 기능 (EGPIS-IP2080DR)

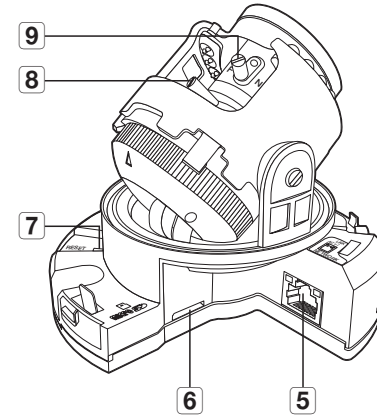
외부



내부 구성



명칭	기능설명
1 돔 커버	렌즈 및 내부 본체를 보호하기 위해 씌우는 커버입니다.
2 카메라 케이스	카메라 본체 및 카메라 바디를 포함하고 있는 부위입니다.

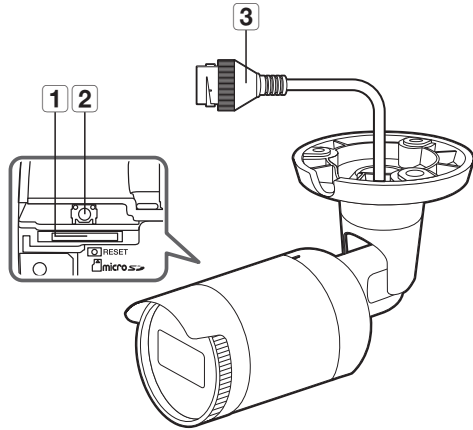


개요

명칭	기능설명	
1 내측커버	본체를 보호하기 위해 씌우는 커버입니다.	
2 조도 센서	수신되는 빛을 감지하여 IR LED를 제어합니다.	
3 렌즈	카메라 렌즈입니다.	
4 IR LED	조도 센서에 의해 제어되는 적외선 LED입니다.	
5 PoE 연결 단자	이더넷 케이블을 통해 전원을 공급하고 네트워크와 연결합니다.	
6 Micro SD 카드 삽입구	Micro SD 카드를 삽입하는 단자입니다.	
7 초기화 버튼	<p>카메라의 설정을 공장 값으로 초기화하는 버튼입니다. 약 5초간 누르면 재부팅됩니다.</p> <p>■ 카메라를 초기화하면 네트워크 설정은 DHCP를 사용하도록 변경됩니다. 네트워크 내에 DHCP 서버가 없는 경우는, IP 인스톨러 프로그램을 이용해 기본적인 네트워크 설정(IP Address, Subnet Mask, Gateway 등)을 다시 해야 접속이 가능합니다.</p>	
8 줌 조절 레버	T	줌 인합니다. (Tele)
	W	줌 아웃합니다. (Wide)
	레버를 풀어 좌우로 이동하면 렌즈의 줌 조절이 가능합니다. 레버를 시계방향으로 돌리면 조절된 위치가 변하지 않도록 고정시킬 수 있습니다.	
9 초점 조절 레버	N	가까운 물체에 초점을 맞춥니다. (Near)
	F	멀리 있는 물체에 초점을 맞춥니다. (Far)
	레버를 풀어 좌우로 이동하면 렌즈의 초점 조절이 가능합니다. 레버를 시계방향으로 돌리면 조절된 위치가 변하지 않도록 고정시킬 수 있습니다.	

각 부분의 명칭 및 기능 (EGPIS-IP2020BR)

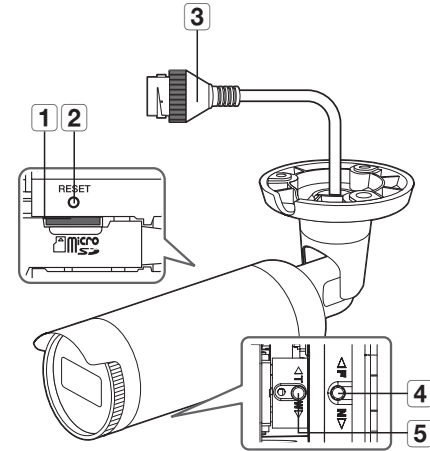
외관



명칭	기능설명
1 Micro SD 카드 삽입구	(제품내부) Micro SD 카드를 삽입하는 단자입니다.
2 초기화 버튼	카메라의 설정을 공장 값으로 초기화하는 버튼입니다. 약 5초간 누르면 재부팅됩니다. ■ 카메라를 초기화하면 네트워크 설정은 DHCP를 사용하도록 변경됩니다. 네트워크 내에 DHCP 서버가 없는 경우는, IP 인스톨러 프로그램을 이용해 기본적인 네트워크 설정(IP Address, Subnet Mask, Gateway 등)을 다시 해야 접속이 가능합니다.
3 PoE 연결 단자	이더넷 케이블을 통해 전원을 공급하고 네트워크와 연결합니다.

각 부분의 명칭 및 기능 (EGPIS-IP2080BR)

외관



명칭	기능설명
1 Micro SD 카드 삽입구	(제품내부) Micro SD 카드를 삽입하는 단자입니다.
2 초기화 버튼	카메라의 설정을 공장 값으로 초기화하는 버튼입니다. 약 5초간 누르면 재부팅됩니다. ■ 카메라를 초기화하면 네트워크 설정은 DHCP를 사용하도록 변경됩니다. 네트워크 내에 DHCP 서버가 없는 경우는, IP 인스톨러 프로그램을 이용해 기본적인 네트워크 설정(IP Address, Subnet Mask, Gateway 등)을 다시 해야 접속이 가능합니다.
3 PoE 연결 단자	이더넷 케이블을 통해 전원을 공급하고 네트워크와 연결합니다.
4 초점 조절 레버	N 가까운 물체에 초점을 맞춥니다. (Near)
	F 멀리 있는 물체에 초점을 맞춥니다. (Far)
5 줌 조절 레버	T 줌 인합니다. (Tele)
	W 줌 아웃합니다. (Wide)
	레버를 풀어 좌우로 이동하면 렌즈의 초점 조절이 가능합니다. 레버를 시계방향으로 돌리면 조절된 위치가 변하지 않도록 고정시킬 수 있습니다.
	레버를 풀어 좌우로 이동하면 렌즈의 줌 조절이 가능합니다. 레버를 시계방향으로 돌리면 조절된 위치가 변하지 않도록 고정시킬 수 있습니다.

설치 및 연결

설치하기 (EGPIS-IP2020DR, EGPIS-IP2080DR)

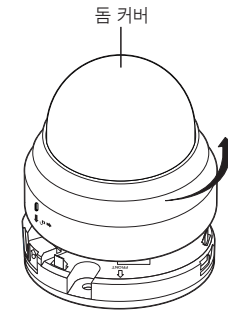
설치 전 유의사항

카메라를 설치하기 전, 아래의 주의 사항들을 반드시 숙지하세요.

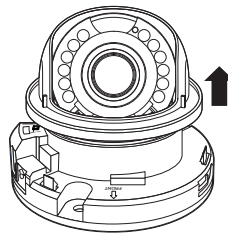
- 설치 브라켓을 포함한 카메라 무게의 5배를 견딜 수 있는 장소(천장이나 벽)에 설치하셔야 합니다.
- 케이블이 부적절한 곳에 끼이거나 전선의 피복이 손상될 경우 제품의 손상이나 화재로 이어질 수 있으므로 주의하세요.
- 카메라를 설치할 때, 다른 사람이 설치 장소에 접근하는 일이 없도록 해야 합니다. 그리고 귀중품이 아래에 놓여 있다면 즉시 치우세요.
- 수동 가변초점 렌즈 카메라의 경우 카메라를 설치하기 전에 렌즈 초점, 줌 등의 설정을 조정해야 합니다. 조정 시 렌즈에 이물질이 묻지 않도록 유의하세요.

분리하기

1. 카메라의 바닥 부분을 한 손으로 잡고 다른 손으로 커버를 잡은 후 반시계 방향으로 회전시켜 커버를 분리하세요.

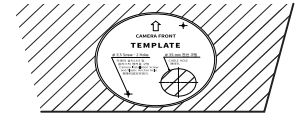


2. 내측 커버를 위로 올려서 분리하세요.



설치하기

1. 원하는 장소에 설치용 템플릿을 부착한 후 템플릿에 맞게 홀을 뚫으세요.

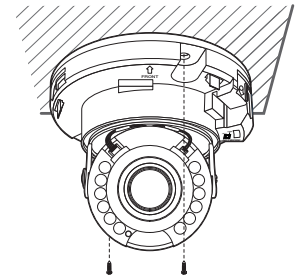


2. 제공된 태핑 나사를 사용하여 템플릿으로 뚫은 홀에 카메라를 고정시키세요.

- 카메라에 각인되어 있는 <스> 표시가 카메라가 감시할 방향을 바라보도록 하세요.

3. 카메라 내부의 단자와 필요한 케이블을 연결하세요.

4. "카메라의 감시방향 조정하기"를 참고하여 렌즈를 원하는 방향으로 조정하세요. (15쪽)



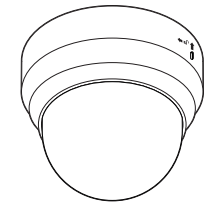
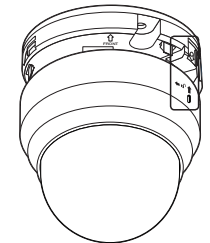
- ! ■ 제조 완성 검사 시 초점 조정 완료 상태로 공장 출하되므로 별도로 렌즈를 만지지 않을 것을 권장합니다. 초점이 틀어지거나 렌즈에 이물질이 묻을 우려가 있습니다. (EGPIS-IP2020DR)

- 수동 가변초점 렌즈 카메라의 경우 카메라를 설치하기 전에 렌즈 초점, 줌 등의 설정을 조정해야 합니다. 조정 시 렌즈에 이물질이 묻지 않도록 유의하세요. (EGPIS-IP2080DR)

5. 내측 커버를 본체에 결합하세요.

6. 카메라의 바닥 부분을 한 손으로 잡고 다른 손으로 커버를 잡은 후 그림과 같이 화살표 방향을 일치시켜 누르세요.

- ! ■ 돔 커버 조립시 화살표를 일치시킨 후 강하게 눌러 조립하세요. 돔 커버를 회전하여 조립하거나 정확히 조립하지 않을 경우 난반사 현상이 발생하거나 렌즈 부분이 회전하여 촬영 범위가 변경될 수 있습니다.
- 그림과 같이 돔 커버가 바닥 부분에 정확히 체결되었는지 확인하세요. Snap-fit이 정확히 체결되지 않을 경우, 돔 커버 낙하로 인한 부상의 위험이 있습니다.



설치하기 (EGPIS-IP2020BR, EGPISIP2080BR)

- 본 카메라는 IP66 규격으로 방수제품이지만, 외부 케이블에 연결되는 잭 부분은 방수가 되지 않습니다. 본 제품 설치 시 케이블 외부 노출 방지를 위하여 지붕 처마 밑 설치를 권장합니다.

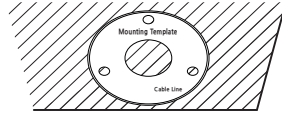
설치 전 유의사항

카메라를 설치하기 전, 아래의 주의 사항들을 반드시 숙지하세요.

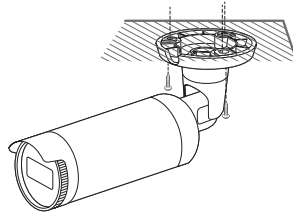
- 설치 브라켓을 포함한 카메라 무게의 5배를 견딜 수 있는 장소(천장이나 벽)에 설치하여야 합니다.
- 케이블이 부적절한 곳에 끼이거나 전선의 피복이 손상될 경우 제품의 손상이나 화재로 이어질 수 있으므로 주의하세요.
- 카메라를 설치할 때, 다른 사람이 설치 장소에 접근하는 일이 없도록 해야 합니다. 그리고 귀중품이 아래에 놓여 있다면 즉시 치우세요.
- 수동 가변초점 렌즈 카메라의 경우 카메라를 설치하기 전에 렌즈 초점, 줌 등의 설정을 조정해야 합니다. 조정 시 렌즈에 이물질이 묻지 않도록 유의하세요.

설치하기

- 원하는 장소에 설치용 템플릿을 부착한 후 템플릿에 맞게 홀을 뚫으세요.

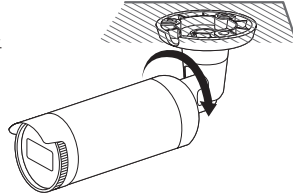


- 제공된 태핑나사를 사용하여 홀에 카메라를 고정시키세요.
- 카메라 단자와 필요한 케이블을 연결하세요.



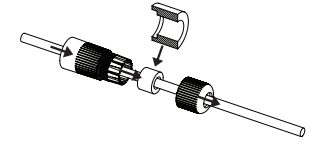
- 십자형 드라이버를 사용하여 카메라의 방향을 조절하세요.

- 브라켓을 이용하여 카메라 위치 조정시 브라켓 스크류를 풀어서 조정후 체결하세요. 스크류가 체결된 상태에서 무리하게 조정하면 굽힘 발생 및 고장의 원인이 될 수 있습니다.

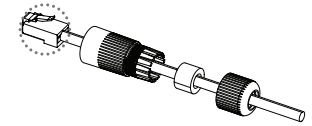


RJ45 방수 케이블과 LAN 케이블 연결하기

- LAN 케이블을 화살표 방향으로 통과하세요.

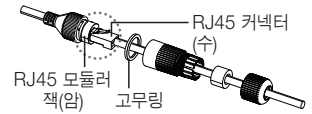


- LAN 커넥터(수)와 케이블을 연결하세요.

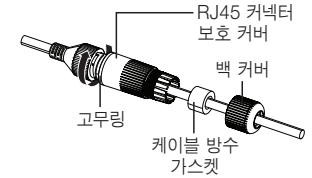


- RJ45 모듈러 잭(암)과 RJ45 커넥터(수)를 연결하세요.

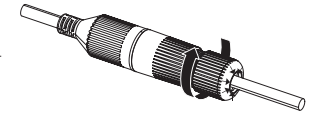
- 각각의 부품들은 분리된 상태를 유지하세요.



- RJ45 모듈러 잭(암)과 RJ45 보호 커버를 시계방향(화살표)으로 회전시켜 조립하세요.



- RJ45 커넥터 보호 커버와 백 커버를 시계방향(화살표)으로 회전시켜 조립하세요. 백 커버 조립 시 케이블 방수 가스켓이 케이블에 압착되어 방수 기능을 하게 됩니다.



- RJ45 커넥터의 나사산 끝까지 백 커버를 회전시켜 완전히 조립해야 합니다.

욕외 설치하기

건물 외부 설치시 외부에서 연결된 케이블의 틈으로 누수될 우려가 있으므로 다음과 같이 시중에 판매하는 방수 부틸 고무 테이프로 방수처리 바랍니다.

- PoE 케이블을 연결하세요.
- 검은색 케이블 자켓 (A부분)을 포함하여 케이블 연결부까지 부틸 고무 테이프의 반 이상이 겹치도록하여 방수 테이프를 감아주세요.

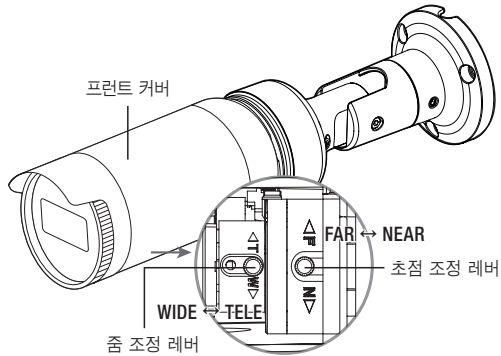


- 연결된 케이블 자켓 부분의 방수처리가 미흡하면 직접적인 누수 원인이 되므로 특히 촘촘하게 테이핑하여 주시기 바랍니다.
- 방수용 부틸 고무 테이프는 원래 길이의 2배 이상 늘어나는 부틸 고무 소재입니다.

설치 및 연결

줌 및 포커스 조정하기 (EGPIS-IP2080BR)

1. 프런트 커버를 그림과 같이 풀어 분리하세요.
2. 줌/포커스 조정 레버를 약간 느슨하게 풀어주세요.
3. 줌/포커스 조정 레버를 WIDE(NEAR)나 TELE(FAR)쪽으로 이동시켜 조정하세요.
4. 조정 후 조정된 위치가 변하지 않도록 주의 하면서 줌/포커스 조정 레버를 조이세요.
5. 프런트 커버를 돌려서 조이세요.

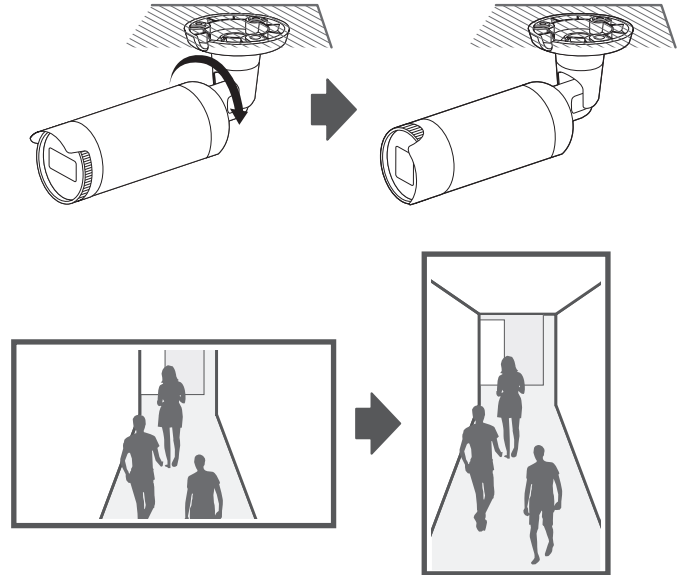


- ! ■ 제품의 완전한 방진 및 방수를 하기 위해서는 프런트 커버를 끝까지 돌려 조이세요. 프런트 커버 결합시 메인 바디와 프런트 커버의 LOCK 표시가 되도록 결합하세요.
- 줌 및 포커스를 조절레버로 조정 후 레버를 시계방향으로 돌려 고정시킨 후 사용하세요.
- 렌즈의 줌/포커스를 조정 하려면, 프런트 커버를 풀어 분리하여 주세요.

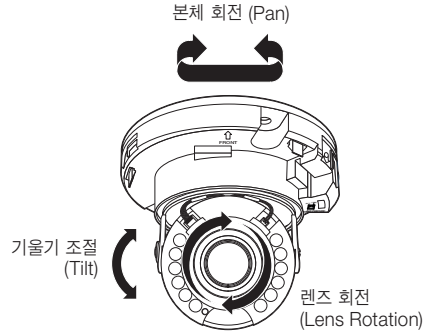
복도부

카메라를 회전시켜 좁은 복도 등의 통로에 적합한 9:16 세로 비율로 상하 감시 영역을 확대하여 효율적인 감시를 할 수 있습니다.

- ! ■ 카메라 본체와 프런트 커버 모두 회전시키세요.



카메라의 감시방향 조정하기 (EGPIS-IP2020DR, EGPIS-IP2080DR)



■ 감시 방향 조정

카메라가 천장에 고정된 상태에서 카메라의 방향을 조절할 수 있습니다. 이때 카메라의 본체를 좌우로 회전시키는 것을 Pan, 기울기를 조절하는 것을 Tilt, 렌즈를 축으로 회전시키는 것을 Rotation이라고 합니다.

- Pan 회전 각도는 총 350° 입니다.
- Rotation 회전 각도는 총 355° 입니다.
- Tilt 회전 각도는 총 67° 입니다.

- !**
- 일부 각도에서 카메라 케이스에 의해 상기림이 발생할 수 있습니다.
 - 돔 케이스 분해 후 포커스/줌 렌즈를 강제로 회전시키지 마세요. 모터 고장으로 포커스 불량 발생할 수 있습니다.

■ 조정방법

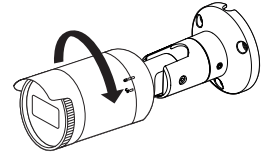
1. 카메라를 부착 후, 모니터링 할 방향을 고려하여 Pan 각도를 조정하세요.
2. Rotation 시 영상이 반전되어 나타나지 않도록 수평 각도를 맞추세요.
3. Tilt 각도를 조정하여 모니터링 할 방향으로 향하게 하세요.

Micro SD 메모리 카드 넣기/빼기

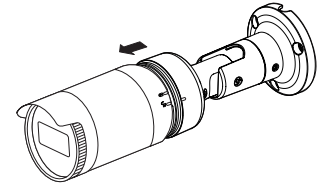
- !**
- 카메라를 설치하기 전에 전원과 본체를 분리한 후 Micro SD 메모리 카드를 넣으세요.
 - 역방향으로 무리하게 삽입하지 마세요. Micro SD 메모리 카드가 파손될 수 있습니다.
 - 비가 오거나 습도가 높은 날씨에는 Micro SD 카드 탈착을 권장하지 않습니다.
 - 제품 외관 커버의 분해는 5분 이내에 완료해주세요. 그렇지 않으면 내부 결로의 원인이 될 수 있습니다.

Micro SD 카드를 넣으려면 (EGPIS-IP2020BR, EGPIS-IP2080BR)

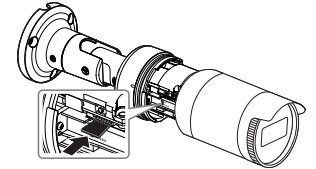
1. 프론트 커버를 UNLOCK [UNLOCK] 방향으로 돌리세요.



2. 프론트 커버를 닫겨 분리하세요.



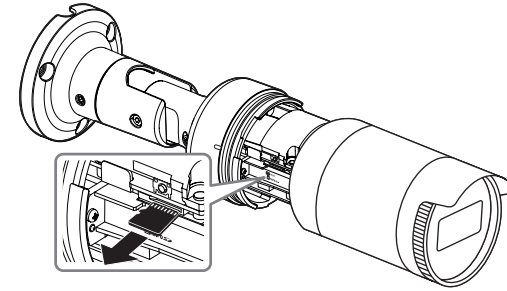
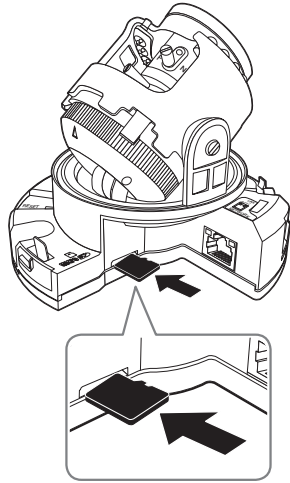
3. 그림과 같이 Micro SD 카드를 화살표 방향으로 밀어 넣으세요.



설치 및 연결

Micro SD 카드를 넣으려면 (EGPIS-IP2020DR, EGPIS-IP2080DR)

1. 카메라의 돔 커버를 분리하세요.
2. 그림과 같이 Micro SD 카드를 화살표 방향으로 밀어 넣으세요.

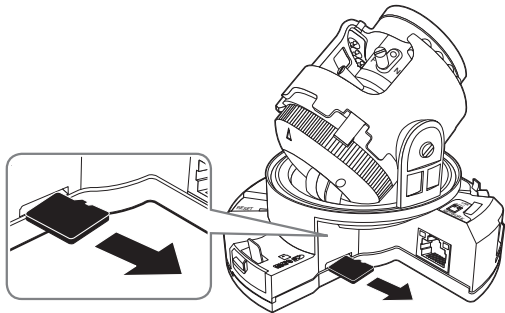


<EGPIS-IP2020BR, EGPIS-IP2080BR>

- ! Micro SD 메모리 카드를 뺄 때 세게 눌렀다가 놓을 경우 Micro SD 메모리 카드가 튀어 나올 수 있으므로 주의하세요.
- Micro SD 메모리 카드를 빼기 전 <저장>에서 장치를 <사용 안함>으로 설정하고 [적용] 버튼을 누른 후 카메라 전원을 끄세요.
- Micro SD 메모리 카드에 데이터를 저장하고 있을 때 Micro SD 메모리 카드를 빼거나, 전원을 끄면 Micro SD 카드에 저장된 데이터가 손상될 수 있습니다.

Micro SD 카드를 빼려면

그림과 같이 화살표 방향으로 끼워진 Micro SD 카드의 끝을 살짝 누르면 자동으로 나옵니다.

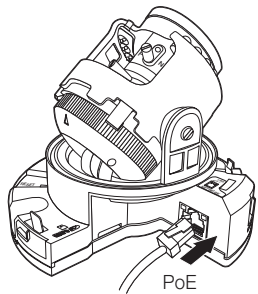


<EGPIS-IP2020DR, EGPIS-IP2080DR>

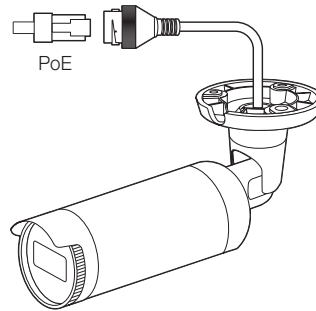
전원과 네트워크 연결하기

PoE 장비와 카메라의 PoE 단자를 연결하세요.

- ! ▪ PoE(Power over Ethernet) 기능이 가능한 라우터의 PoE 단자에 연결하여 사용하세요.
- PoE(Power over Ethernet)는 IEEE802.3af 규격이 지원되는 장비를 사용하세요.



<EGPIS-IP2020DR, EGPIS-IP2080DR>



<EGPIS-IP2020BR, EGPIS-IP2080BR>

네트워크 케이블 규격

항목	내용	비고
Connector	RJ45	
Ethernet	10/100BASE-T	10/100 Mbps
Cable	UTP Category 5e	
Max Distance	100M	DC저항 ≤ 0.188 Ω/m
PoE Support	IEEE 802.3af	

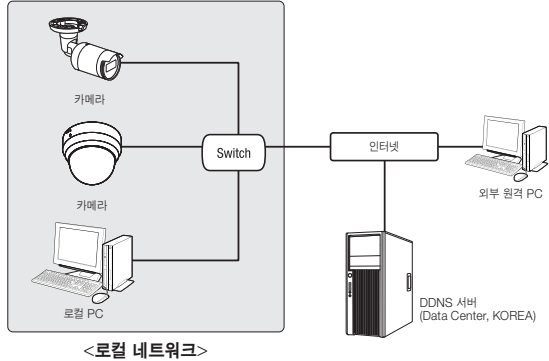
네트워크 연결 및 설정

사용자의 네트워크 연결 구성에 따라 카메라의 네트워크 환경을 설정할 수 있습니다.

LAN 환경에서 직접 카메라 설치하기

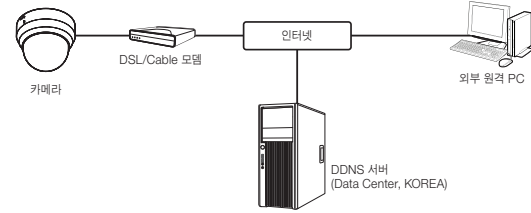
LAN 환경에 있는 로컬 PC에서 카메라 접속하기

1. 로컬 PC의 인터넷 브라우저를 실행하세요.
2. 브라우저의 주소창에 접속하려는 카메라의 IP 주소를 입력하세요.



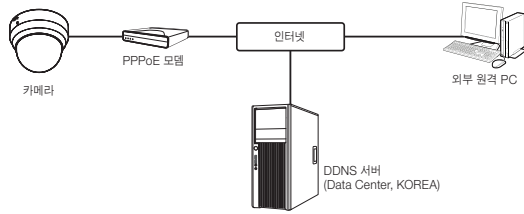
- LAN 환경의 외부 인터넷에 있는 원격 PC에서 LAN 환경 안에 설치되어 있는 카메라에 접속할 경우 포트 포워딩이 되어 있지 않거나 방화벽이 설치되어 있으면 접속이 되지 않을 수 있습니다. 이때는 네트워크 관리자에게 문의하세요.
- IP 인스톨러에서 초기 비밀번호인 "4321"로 IP Address, Subnet Mask, Gateway, HTTP Port, VNP Port, IP type이 설정 가능 합니다. 네트워크 인터페이스 변경 후 보안을 강화하기 위하여 웹뷰어에 접속하여 비밀번호를 반드시 변경하세요.
- 제품 출하 시 IP 주소는 DHCP 서버로부터 자동으로 할당받도록 설정되어 있습니다. DHCP 서버가 없는 경우, IP 주소는 192.168.1.100으로 설정됩니다. IP 주소를 변경하려면, IP 인스톨러를 이용하세요. IP 인스톨러 사용방법은 "Static IP 설정하기"를 참고하세요. (20쪽)

DHCP 방식의 DSL/Cable 모뎀에 직접 카메라 설치하기



1. 사용자 컴퓨터와 네트워크 카메라를 직접 연결하세요.
 2. IP 인스톨러를 사용하여 해당 카메라의 IP 주소를 사용자 컴퓨터에서 인터넷 브라우저를 통하여 접속할 수 있는 IP 주소로 변경하세요.
 3. 인터넷 브라우저를 이용하여 웹뷰어에 접속하세요.
 4. **[설정]** 페이지로 이동하세요.
 5. **[네트워크]** - **[DDNS]** 설정 페이지로 이동하여, DDNS를 설정하세요.
 6. **[Basic]** - **[IP 및 포트]** 설정 페이지로 이동하여, IP 형식을 **[DHCP]**로 설정하세요.
 7. 카메라를 사용자 컴퓨터에서 분리하여, 모뎀에 직접 연결하세요.
 8. 카메라를 재부팅하세요.
- DDNS 설정 방법은 웹뷰어의 온라인 도움말을 참고하세요.
 - IP 형식의 설정 방법은 웹뷰어의 온라인 도움말을 참고하세요.

PPPoE 모뎀에 직접 카메라 설치하기

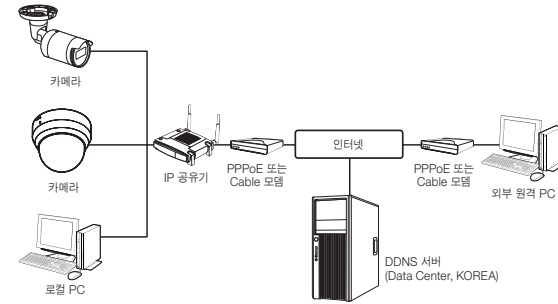


1. 사용자 컴퓨터와 네트워크 카메라를 직접 연결하세요.
2. IP 인스톨러를 사용하여 해당 카메라의 IP 주소를 사용자 컴퓨터에서 인터넷 브라우저를 통하여 접속할 수 있는 IP 주소로 변경하세요.
3. 인터넷 브라우저를 이용하여 웹뷰어에 접속하세요.
4. [설정] 페이지로 이동하세요.
5. [네트워크] - [DDNS] 설정 페이지로 이동하여, DDNS를 설정하세요.
6. [Basic] - [IP 및 포트] 설정 페이지로 이동하여, IP 형식을 [PPPoE]로 설정한 후 네트워크 서비스의 ID와 암호를 입력하세요.
7. 카메라를 사용자 컴퓨터에서 분리하여, 모뎀에 직접 연결하세요.
8. 카메라를 재부팅하세요.

- ☑ ■ DDNS 설정 방법은 웹뷰어의 온라인 도움말을 참고하세요.
- IP 형식의 설정 방법은 웹뷰어의 온라인 도움말을 참고하세요.

PPPoE/Cable 모뎀을 연결한 IP 공유기에 카메라 설치하기

일반 가정집, 소규모 사무실, 상점 등 간단한 네트워크 환경에서 사용 가능한 구성입니다.



IP 공유기에 연결된 로컬 PC의 네트워크 설정하기

IP 공유기에 설치된 로컬 PC의 네트워크 설정을 다음과 같이 맞춰 주세요.

- 로컬 PC의 <네트워크> → <속성> → <로컬 영역 연결> → <일반> → <속성> → <인터넷 프로토콜(TCP/IP) 선택> → <속성> → <자동으로 IP 주소 받기> 또는 <다음 IP 주소 사용>을 선택하세요.
- <다음 IP 주소 사용> 선택 시 다음과 같이 설정하세요.

예1) IP 공유기의 접속주소 (LAN IP)가 192.168.1 인 경우
 IP 주소 : 192.168.1.100
 서브넷 마스크 : 255.255.255.0
 기본 게이트웨이 : 192.168.1.1

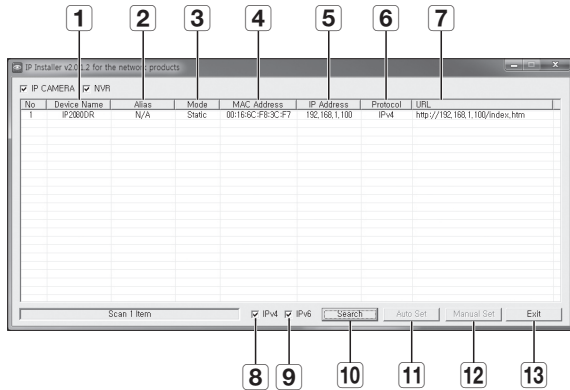
예2) IP 공유기의 접속주소 (LAN IP)가 192.168.0.1 인 경우
 IP 주소 : 192.168.0.100
 서브넷 마스크 : 255.255.255.0
 기본 게이트웨이 : 192.168.0.1

예3) IP 공유기의 접속주소 (LAN IP)가 192.168.xxx.1 인 경우
 IP 주소 : 192.168.xxx.100
 서브넷 마스크 : 255.255.255.0
 기본 게이트웨이 : 192.168.xxx.1

- ☑ ■ IP 공유기의 접속주소는 각 IP 공유기의 사용설명서를 참고하세요.
- IP 공유기의 포트 포워딩 설정 방법은 "포트 포워딩 (포트 맵핑) 설정하기"를 참고하세요. (22쪽)

네트워크 연결 및 설정

IP 인스톨러의 명칭 및 기능



명칭	기능
1 Device Name	연결된 카메라의 모델명입니다. 컬럼을 누르면 모델명 기준으로 정렬합니다. 단, 검색 도중 누르면 검색이 중단됩니다.
2 Alias	이 기능은 지원하지 않습니다.
3 Mode	<Static>, <Dynamic>, <PPPoE> 중 현재 연결된 네트워크의 상태를 나타냅니다.
4 MAC(Ethernet) Address	연결된 카메라의 이더넷 주소입니다. 컬럼을 누르면 이더넷 주소 기준으로 정렬합니다. 단, 검색 도중 누르면 검색이 중단됩니다.
5 IP Address	IP 주소입니다. 컬럼을 누르면 IP 주소 기준으로 정렬합니다. 단, 검색 도중 누르면 검색이 중단됩니다.
6 Protocol	카메라의 네트워크 설정입니다. 제품 출하 시 초기값은 IPv4입니다. IPv6로 설정된 카메라는 IPv6로 표시됩니다.
7 URL	외부 인터넷에서 접속할 수 있는 DDNS URL 주소입니다. 단, DDNS 등록이 실패한 경우에는 카메라의 <IP Address>로 표시됩니다.
8 IPv4	IPv4로 설정된 카메라를 검색합니다.

명칭	기능
9 IPv6	IPv6로 설정된 카메라를 검색합니다. IPv6가 지원되는 환경에서만 활성화됩니다.
10 Search	현재 네트워크 상에 연결된 네트워크 카메라를 검색합니다. 단, IPv4와 IPv6 모두 체크되어 있지 않으면 버튼이 비활성화됩니다.
11 Auto Set	네트워크 설정을 IP 인스톨러가 자동으로 설정해줍니다.
12 Manual Set	네트워크 설정을 사용자가 직접 입력합니다.
13 Exit	IP 인스톨러 프로그램을 종료합니다.

 ■ IP 인스톨러는 동봉된 CD에 포함되어 있는 버전을 사용하거나, 최신 버전을 사용하세요. 최신 버전은 두현 웹 사이트 <http://egpis.co.kr> 에서 받으실 수 있습니다.


Static IP 설정하기

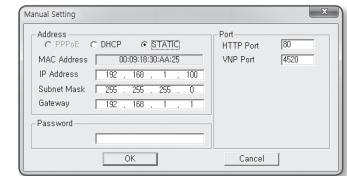
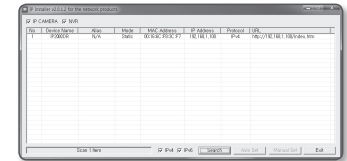
수동으로 네트워크 설정하기

<IP Installer_v2.XX.exe> 프로그램을 실행하여 카메라 검색 목록이 나타나게 하세요. 초기 실행시에는 [Auto Set] 버튼과 [Manual Set] 버튼이 모두 비활성화되어 있습니다.

 ■ IPv6로 검색된 카메라는 이 기능을 지원하지 않으므로 버튼이 비활성화됩니다.

- 검색목록에서 원하는 카메라를 선택하세요. 카메라에 부착된 스티커에 명시된 MAC ADDRESS를 확인하세요. [Auto Set] 버튼과 [Manual Set] 버튼이 활성화됩니다.
- [Manual Set] 버튼을 클릭하세요. 수동 설정 창이 나타납니다. 카메라의 <IP Address>, <Subnet Mask>, <Gateway>, <HTTP Port>, <VNP Port>가 기존에 설정되어 있는 값으로 표시됩니다.
- <Address>에서 IP 관련 항목을 설정하세요.
 - MAC(Ethernet) Address : 카메라에 부착된 스티커에 명시된 MAC ADDRESS가 자동으로 표시되므로 설정하지 않아도 됩니다.

 ■ DHCP가 체크되지 않은 상태에서, IP 관련 항목의 설정이 가능합니다.



IP 공유기를 사용하지 않는 경우

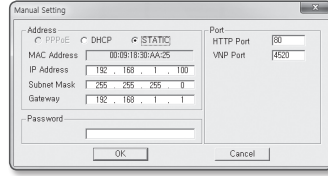
네트워크 관리자에게 <IP Address>, <Subnet Mask>, <Gateway> 설정값을 문의하세요.

4. <Port>에서 포트 관련 항목을 설정하세요.

- HTTP Port : 인터넷 브라우저를 사용하여 카메라에 접속할 때 사용되는 HTTP 포트이며, 초기값은 80입니다.
- VNP Port : 영상전송을 제어하는 포트이며, 초기값은 4520입니다.

5. 비밀번호를 입력하세요.

카메라에 접속시 사용하는 "admin" 사용자의 로그인 비밀번호를 입력합니다.



- 보안강화를 위하여 특수문자, 숫자, 영문 대문자, 소문자 중 다양한 조합으로 비밀번호를 설정하여 사용하시기를 권장합니다.
- 비밀번호 변경 방법은 웹뷰어의 온라인 도움말을 참고하세요.

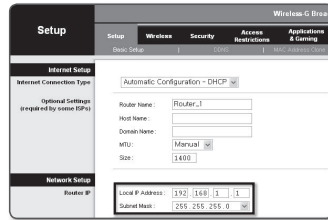
6. [OK] 버튼을 클릭하세요.

수동 네트워크 설정이 완료됩니다.

IP 공유기를 사용하는 경우

- IP Address : IP 공유기가 제공하는 사실 IP 범위에 맞게 설정하세요.
예) 192.168.1.2-254, 192.168.0.2-254, 192.168.XXX.2-254

- Subnet Mask : IP 공유기의 <Subnet Mask>가 카메라의 <Subnet Mask> 값이 됩니다.
- Gateway : IP 공유기의 <Local IP Address>가 카메라의 <Gateway> 값이 됩니다.



- 연결된 IP 공유기 모델에 따라 설정 방법이 다를 수 있습니다. 해당 공유기의 사용설명서를 참고하세요.
- IP 공유기의 포트 포워딩 설정 방법은 "포트 포워딩 (포트 맵핑) 설정하기"를 참고하세요. (22쪽)

IP 공유기에 카메라가 2대 이상 연결되어 있는 경우

카메라의 IP 관련 항목, Port 관련 항목을 각각 다르게 설정해 주세요.

예)

구분	1번 카메라	2번 카메라	
IP 관련 항목	IP Address	192.168.1.100	192.168.1.101
	Subnet Mask	255.255.255.0	255.255.255.0
	Gateway	192.168.1.1	192.168.1.1
Port 관련 항목	HTTP Port	8080	8081
	VNP Port	4520	4521

- <HTTP Port>가 80 이외의 번호로 설정되어 있는 경우 인터넷 브라우저의 주소 입력란에 <Port> 번호도 함께 입력을 해야 카메라에 접속이 가능합니다.

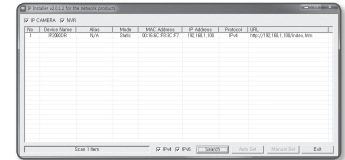
예) http://IP주소 : HTTP Port
http://192.168.1.100:8080

자동으로 네트워크 설정하기

<IP Installer_v2.XX.exe> 프로그램을 실행하여 카메라 검색 목록이 나타나게 하세요. 초기 실행시에는 [Auto Set] 버튼과 [Manual Set] 버튼이 모두 비활성화되어 있습니다.

- IPv6로 검색된 카메라는 이 기능을 지원하지 않으므로 버튼이 비활성화됩니다.

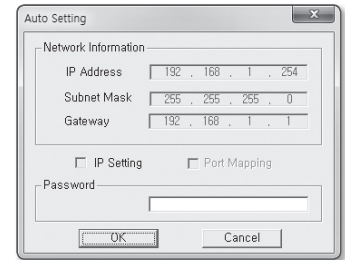
1. 검색목록에서 원하는 카메라를 선택하세요. 카메라에 부착된 스티커에 명시된 MAC ADDRESS를 확인하세요. [Auto Set] 버튼과 [Manual Set] 버튼이 활성화됩니다.
2. [Auto Set] 버튼을 클릭하세요. 자동 설정 창이 나타납니다. 자동으로 검색된 <IP Address>, <Subnet Mask>, <Gateway>를 표시합니다.
3. 비밀번호를 입력하세요. 카메라에 접속시 사용하는 "admin" 사용자의 로그인 비밀번호를 입력합니다.



- 보안강화를 위하여 특수문자, 숫자, 영문 대문자, 소문자 중 다양한 조합으로 비밀번호를 설정하여 사용하시기를 권장합니다.
- 비밀번호 변경 방법은 웹뷰어의 온라인 도움말을 참고하세요.

4. [OK] 버튼을 클릭하세요.

자동 네트워크 설정이 완료됩니다.



네트워크 연결 및 설정

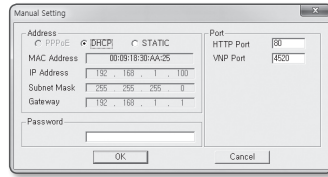
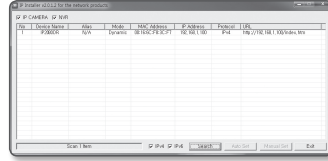
Dynamic IP 설정하기

Dynamic IP 환경 설정하기

- Dynamic IP 사용 환경 예
 - IP 공유기에 카메라를 설치한 경우, DHCP를 이용하여 IP를 할당 받는 경우
 - DHCP 방식을 사용하는 모뎀에 카메라를 직접 설치한 경우
 - LAN 환경에서 내부 DHCP 서버로부터 IP를 할당 받는 경우

Dynamic IP 확인하기

- 사용자의 로컬 PC에서 IP 인스톨러를 실행하세요.
<Dynamic IP>를 할당 받은 카메라가 리스트에 보여집니다.
- 검색된 카메라를 선택하세요.
- [Manual Set] 버튼을 클릭하여 현재 카메라에 설정된 <Dynamic IP>를 확인하세요.
<DHCP>를 해제하면 <Static>으로 IP를 변경할 수 있습니다.

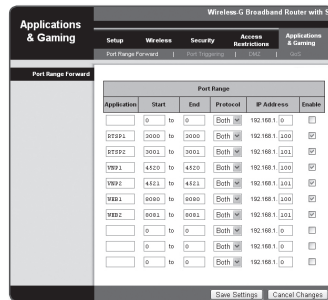


포트 포워딩 (포트 맵핑) 설정하기

IP 공유기에 카메라가 설치된 경우, IP 공유기 외부 원격 PC에서 IP 공유기 내부의 카메라에 접속하기 위해서는 IP 공유기에 포트 포워딩을 설정해 주어야 합니다.

수동으로 포트 포워딩 설정하기

- IP 공유기의 설정 메뉴에서 <Applications & Gaming> - <Port Range Forward>를 클릭하세요.
타사 IP 공유기의 포트 포워딩 메뉴 위치 및 설정 방법은 각 IP 공유기의 사용설명서를 참고하세요.
- IP 공유기에 연결되어 있는 각 카메라에 대해 <TCP>와 <UDP Port>를 선택하세요.
IP 공유기에 설정할 각 포트 번호는 카메라 웹뷰어의 <설정> - <Basic> - <IP 및 포트>에서 지정한 포트 번호에 맞게 설정해야 합니다.



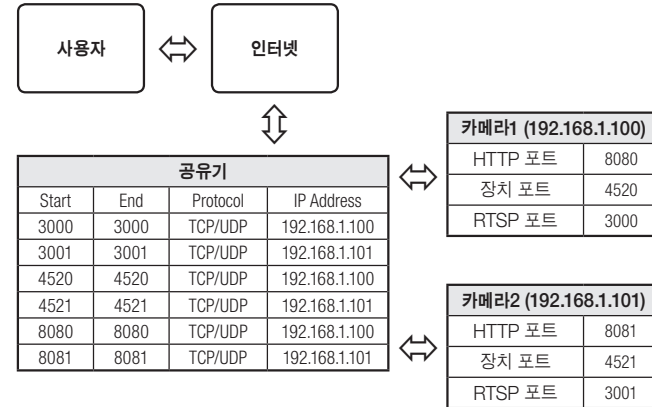
- 설정이 완료되면 [Save Settings] 버튼을 클릭하세요.
설정이 저장됩니다.

- 위 설명은 CISCO IP 공유기로 설정한 예시입니다.
- 연결된 IP 공유기 모델에 따라 설정 방법이 다를 수 있습니다.
해당 공유기의 사용설명서를 참고하세요.

여러대의 카메라를 포트 포워딩 설정하기

- 공유기의 포트 포워딩 설정은 공유기의 설정 페이지를 통해서 변경할 수 있습니다.
- 각 포트는 사용자가 카메라의 설정 페이지에서 변경할 수 있습니다.


예) 공유기에 카메라1과 카메라2가 연결되어 있는 경우 :

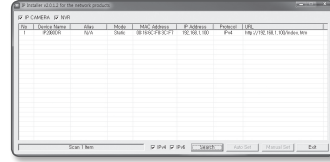


- UPnP(Universal Plug and Play) 기능을 지원하는 공유기를 사용하면 공유기 설정 없이 포트 포워딩을 할 수 있습니다.

공유된 로컬 PC에서 카메라 접속하기

1. IP 인스톨러를 실행하세요.
연결된 카메라를 검색하여 리스트에 표시합니다.
2. 연결할 카메라를 더블 클릭하세요.
인터넷 브라우저가 시작되면서 카메라에 접속합니다.


-  ■ 사용자가 직접 인터넷 브라우저를 실행시켜, 주소 창에 검색된 카메라의 IP 주소를 입력하여 접속할 수도 있습니다.



외부의 원격 PC에서 인터넷으로 카메라에 접속하기

IP 공유기 외부의 원격 PC에서는 IP 인스톨러를 사용할 수 없으므로, 사용자는 카메라의 DDNS URL을 이용하여 IP 공유기 내부의 카메라에 접속할 수 있습니다.

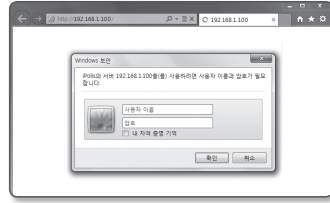
1. IP 공유기 내부에 설치되어 있는 카메라를 외부에서 접속하기 위해서는 반드시 IP 공유기에 포트 포워딩 설정을 하세요.
2. 외부 원격 PC에서 인터넷 브라우저를 실행하여 주소창에 카메라에 접속하기 위한 DDNS URL 주소, 또는 IP 공유기의 인터넷 IP 주소를 입력하세요.
예) <http://HOSTNAME.withcctv.com>

-  ■ DDNS 등록 방법은 네트워크 설정 가이드를 참고하세요.

카메라에 접속하기

일반적인 방법인 경우

1. 인터넷 브라우저를 실행하세요.
2. 주소 입력란에 카메라의 IP주소를 입력 하세요.
예) • IP주소 (IPv4) : 192.168.1.100인 경우 → http://192.168.1.100
- 로그인 창이 나타납니다.
• IP주소 (IPv6) : 2001:230:abcd:ffff:0000:0000:ffff:1111인 경우
→ http://[2001:230:abcd:ffff:0000:0000:ffff:1111]
- 로그인 창이 나타납니다.




HTTP Port가 80이 아닌 경우

1. 인터넷 브라우저를 실행하세요.
2. 주소 입력란에 카메라의 IP주소와 HTTP 포트번호를 입력하세요.
예) IP 주소 : 192.168.1.100:HTTP 포트번호(8080)인 경우
→ http://192.168.1.100:8080 - 로그인 창이 나타납니다.

URL로 접속하기

1. 인터넷 브라우저를 실행하세요.
2. 주소 입력란에 카메라의 DDNS URL을 입력하세요.
예) URL 주소 : http://HOSTNAME.withcctv.com
- 로그인 창이 나타납니다.

 Local 망으로만 구성된 환경에서는 접속할 수 없습니다.

UPnP를 이용하여 접속하기

1. UPnP 프로토콜을 지원하는 클라이언트나 운영체제를 실행하세요.
2. 검색되는 카메라의 이름을 클릭하세요.
Windows 운영체제 컴퓨터에서는 네트워크 메뉴에 검색되는 카메라 이름을 클릭하세요.
- 로그인 창이 나타납니다.

Bonjour를 이용하여 접속하기

1. Bonjour 프로토콜을 지원하는 클라이언트나 운영체제를 실행하세요.
2. 검색되는 카메라의 이름을 클릭하세요.
Mac 운영체제 컴퓨터에서는 Safari의 Bonjour 탭에 검색되는 카메라의 이름을 클릭하세요.
- 로그인 창이 나타납니다

DDNS 주소를 확인하려면

카메라가 DHCP 방식의 케이블 모뎀이나 DSL 모뎀 혹은 PPPoE 모뎀에 직접 연결되어 있는 경우, ISP(사용자가 가입한 통신회사 서버)에 연결을 시도할 때마다 IP 주소가 변경됩니다.

이 경우 사용자는 변경된 IP 주소를 알 수 없습니다.

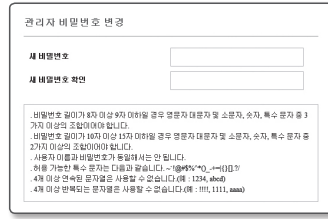
유동 IP를 사용하는 제품을 DDNS 서버에 등록해 놓으면 제품에 접속하고자 할 때 변경된 IP 주소를 쉽게 알 수 있습니다.

IP 주소를 <DDNS> 서버에 등록하기 위해서는 먼저 카메라 웹뷰어의 <네트워크> - <DDNS> 항목을 <공개 DDNS>, 서버는 www.withcctv.com 으로 설정하고 호스트 이름을 입력한 후 http://egddns.co.kr 페이지에서 호스트 이름을 등록하세요.

비밀번호 설정하기

최초 제품 접속 시 반드시 로그인 비밀번호를 등록해야 합니다.
“비밀번호 변경” 창이 나타나면 새로운 암호를 입력하세요.

- 새로운 비밀번호는 8자 이상 9자리 이하는 영 대/소문자, 숫자, 특수 문자 중 3종류 이상을 사용해야 하며, 10자 이상 15자리 이하는 2종류 이상을 사용해야 합니다.
 - 사용 가능한 특수문자 : ~!@#\$%^&*()_+=|{}[]?/
- 보안강화를 위하여 동일한 문자 반복 사용이나 연속된 키보드 배열을 비밀번호로 사용하지 않는 것을 권장합니다.
- 비밀번호 분실 시 카메라에 있는 [RESET] 버튼을 눌러 제품 초기화를 해야 하므로 반드시 메모 또는 기억하시길 바랍니다.

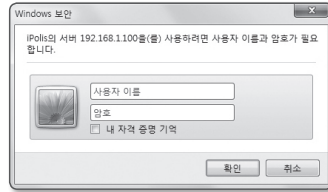


로그인하기

카메라에 접속할때마다 로그인 창이 뜹니다.
설정된 사용자 이름과 암호를 입력해야 카메라에 접속할 수 있습니다.

- <사용자 이름> 입력란에 “admin”을 입력하세요.
관리자의 아이디 “admin”은 고정이며 변경할 수 없습니다.
- <암호> 입력란에 설정한 암호를 입력하세요.
- [확인] 버튼을 클릭하세요.
로그인이 완료되면 카메라 라이브 뷰어 화면이 나타납니다.

- 카메라 웹뷰어 접속시 영상정보가 암호화 되어있지 않으니 보안에 각별히 주의하시길 바랍니다.



- 사용자 이름과 암호를 입력한 후 “내 자격 증명 기억”에 체크표시를 할 경우 다음 접속 시 사용자 이름과 암호가 자동으로 설정됩니다.
- 화면비율이 100% 일 때 가장 좋은 화면을 볼 수 있습니다. 화면비율을 줄일 경우 화면이 잘려져서 보일 수 있습니다.

브라우저별 플러그인 지원 사양

웹뷰어는 기존의 플러그인 웹뷰어와 새로운 플러그인 프리 웹뷰어가 함께 내장되어 있습니다. 이로 인하여 Chrome, EDGE, FireFox(Windows 64bit only) 등 플러그인을 지원하지 않는 최신 브라우저 환경에서도 웹뷰어 사용이 가능합니다. 플러그인이 설치 가능한 IE 브라우저에서는 플러그인 설치를 권장합니다.
브라우저 환경에 따라 다음과 같이 차이가 발생합니다.

- Chrome, FireFox(Windows 64bit only), EDGE, Safari 브라우저** : 플러그인을 사용 할 수 없는 브라우저 환경이지만 플러그인 프리 웹뷰어가 탑재되어 웹뷰어 사용이 가능합니다.
 - 플러그인 프리 웹뷰어는 플러그인 웹뷰어보다 성능이 낮아 고화질 프로파일의 모니터링과 저장 영상 재생에 한계가 있습니다.
 - 고화질 프로파일 모니터링과 저장 영상을 재생하려면 플러그인 웹뷰어나 SmartViewer 를 사용하세요.
 - 라이브 영상에 지연이 있을시 플러그인 프리 프로파일을 자동 생성합니다.
 - Playback 재생의 경우 코덱 및 해상도에 따라 지연이 발생할 수 있습니다.
 - 플러그인 프리 기능은 Chrome 브라우저에 최적화 되어 있습니다.
- IE 브라우저** : 기존의 플러그인 웹뷰어를 플러그인 설치가 완료하지 않아도 웹뷰어 사용이 가능합니다.
 - 모니터링/저장 영상 재생의 기능을 원활히 사용 하려면 플러그인 설치가 필요합니다.

웹뷰어 플러그인 설치하기

IE 브라우저에서 플러그인 프리 웹뷰어에 접속하여 현재 재생되고 있는 동영상 이외의 다른 코덱으로 라이브 요청하거나 녹화 영상 재생 등 기능을 사용하려 할 때 설치 메시지가 나타납니다. 이때 웹뷰어 플러그인을 설치해야 정상적으로 해당 기능들의 사용이 가능합니다.

1. 초기 모니터링 페이지 접근시 설치 페이지로 이동하고 **[Click Here]**를 클릭하면 설치가 시작됩니다.

! ■ Internet Explorer 브라우저에서 플러그인 설치 파일의 다운로드 상태가 99%에서 장시간 멈춰있는 경우 “도구 → SmartScreen 필터”에서 “SmartScreen 필터 해제”를 선택한 후 재시도하세요.

2. 메시지 창에서 **[실행(R)]**을 클릭하세요.
3. 모든 브라우저 창이 닫힌다는 알림창이 나타나면 **[예(Y)]** 버튼을 클릭하세요.

! ■ 설치된 웹뷰어 플러그인이 없으면 4, 5번의 설치과정은 생략됩니다.

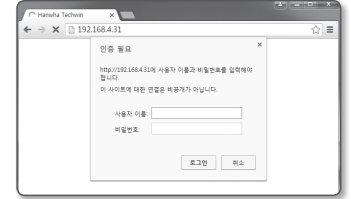
4. 웹뷰어 플러그인의 이전 버전이 설치되어있는 경우 이전버전을 삭제한다는 알림창이 발생합니다. 알림창이 나타나면 **[예(Y)]** 버튼을 클릭하세요.
5. **[확인]** 버튼을 클릭하세요.
이전 버전의 웹뷰어 플러그인이 삭제됩니다.
6. **[Install]** 버튼을 클릭하여 웹뷰어 플러그인을 설치하세요.
7. **[Finish]** 버튼을 클릭하세요.
웹뷰어 플러그인 설치가 완료됩니다.

! ■ Internet Explorer 브라우저에서 웹뷰어 플러그인 설치 후에도 설치 페이지로 이동하는 경우 “도구 → 추가 기능 관리”에서 “webviewer_activeplugin_lib Control”의 상태가 “사용 함”으로 선택되어 있는지 확인하세요.
“사용 함”으로 선택되어 있는데 문제가 해결되지 않을 경우 “도구 → 인터넷 옵션 → 일반”에서 검색 기록을 모두 삭제하세요.
그래도 문제가 해결되지 않을 경우 “도구 → 인터넷 옵션 → 보안 → 신뢰할 수 있는 사이트” 에 카메라의 IP 혹은 도메인을 등록하여 주세요.

플러그인 프리(Plug-in Free) 웹뷰어 사용하기

Google Chrome이나 Mozilla Firefox, MS Edge, Safari 웹브라우저에서 카메라에 접속하면 별도 플러그인 설치가 불가능 하지만, 플러그인 설치 없이 카메라 영상을 실시간으로 확인 및 제어할 수 있습니다.

1. 사용자 이름과 비밀번호 입력 후 로그인하세요.
2. 로그인이 완료되면 카메라 라이브 뷰어 화면이 나타납니다.



카메라를 설정하려면

1. **[설정 (⚙️)]** 아이콘을 클릭하세요.
2. 설정 화면이 나타납니다.
3. 네트워크 상에서 카메라의 기본 정보, 비디오, 네트워크, 이벤트, 분석, 시스템 설정을 실행할 수 있습니다.
4. **<도움말 (🗉)>** 을 클릭하면 각 기능에 대한 상세한 설명을 확인할 수 있습니다.

사양

항 목	내 용		
	EGPIS-IP2020DR	EGPIS-IP2020BR	
영상	촬영 소자	1/2.9" 2.19M CMOS	
	총 화소수	2,000(H) x 1,121(V)	
	유효 화소수	1,984(H) x 1,105(V)	
	주사 방식	프로그레시브	
	최저조도	컬러 : 0.18Lux (1/30sec, F2.0), 0.003Lux (2sec, F2.0) 흑백 : 0Lux (IR LED on)	
	렌즈	초점거리	4mm
최대 구경비		F 2.0	
화각		H : 80° / V : 43° / D : 94°	
최소 지근 거리		0.5m	
렌즈 타입		Fixed	
마운트 타입		Board type	
팬/틸트/회전		팬 범위	0~350°
	틸트 범위	0~67°	-
	회전	0~355°	-
카메라 기능	야간 가시거리	20m	30m
	카메라 타이틀	Off / On (Displayed up to 15 characters)	
	Day & Night	Auto(ICR) / Color / B/W / Schedule	
	역광보정	Off / BLC / WDR	

항 목	내 용		
	EGPIS-IP2020DR	EGPIS-IP2020BR	
카메라 기능	Wide Dynamic Range	최대 120dB	
	콘트라스트 개선	SSDR(Off / On)	
	노이즈 제거	SSNR (Off / On)	
	동작탐지	Off / On (최대 4개 사각형 영역 설정 가능)	
	프라이버시 기능	Off / On (최대 6개 사각형 영역 설정 가능)	
	Gain Control	Off / Low / Middle / High	
	화이트밸런스	ATW / AWC / Manual / Indoor / Outdoor	
	LDC (렌즈 왜곡 보정)	On / Off (최대/최소 포함 5단계)	
	전자셔터	Minimum / Maximum / Anti flicker	
	Flip / Mirror	Flip / Mirror / 복도부	
	지능형 영상 분석	움직임 검출, 템퍼링 검출	
	알람 트리거	움직임 검출, 템퍼링 검출, SD 카드 오류	
	이벤트 대응 동작	<ul style="list-style-type: none"> FTP와 E-Mail을 통해서 파일 전송 및 업로드 E-Mail을 통한 알림 이벤트 발생시 SD 메모리에 녹화 	
	네트워크	이더넷	RJ-45 (10/100BASE-T)
비디오 압축 방식		H.264, Motion JPEG	
해상도		1920x1080 / 1280x1024 / 1280x960 / 1280x720 / 1024x768 / 800x600 / 800x448 / 720x576 / 720x480 / 640x480 / 640x360 / 320x240	
최대 프레임레이트		H.264 : 모든 해상도 최대 30fps MJPEG : 1920x1080/1280x1024/1280x960/1280x720/1024x768 최대 1fps, 그 외 해상도 최대 15fps	
WiseStream II		지원	
화질 제어		H.264/MJPEG : 비트레이트 레벨 제어	

항목	내용	
	EGPIS-IP2020DR	EGPIS-IP2020BR
비트레이트 제어	H.264 : CBR 또는 VBR MJPEG : VBR	
동시 전송 능력	최대 3종의 스트림 동시 전송	
오디오 입/출력 단자	-	
오디오 압축 방식	-	
오디오 통신	-	
IP	IPv4, IPv6	
프로토콜	TCP/IP, UDP/IP, RTP(UDP), RTP(TCP), RTCP, RTSP, NTP, HTTP, HTTPS, SSL/TLS, DHCP, PPPoE, FTP, SMTP, ICMP, IGMP, SNMPv1/v2c/v3(MIB-2), ARP, DNS, DDNS, QoS, PIM-SM, UPnP, Bonjour	
보안	HTTPS(SSL) 인증 방식 다이제스트 인증 방식 IP 주소 필터링 사용자 접속 로그 기록 802.1X 인증 방식(EAP-TLS, EAP-LEAP)	
전송 방식	유니캐스트 / 멀티캐스트	
최대 동시접속자	6명 (유니캐스트 모드)	
로컬 저장	Micro SD/SDHC 최대 32G - 저장된 영상/이미지 다운로드 가능 Local PC에 수동 영상 저장 지원	

네트워크

항목	내용		
	EGPIS-IP2020DR	EGPIS-IP2020BR	
네트워크	S/W 응용 인터페이스	ONVIF Profile S/G SUNAPI(HTTP API)	
	웹페이지 언어	한국어	
	웹뷰어	지원 OS : Windows 7 / 8.1 / 10, MAC OS X 10.10, 10.11, 10.12 플러그인 프리 웹뷰어 지원 브라우저 : Google Chrome 63, MS Edge 41, Mozilla Firefox 57 (Window 64bit only), Apple Safari 11 (Mac OS X only) 플러그인 웹뷰어 지원 브라우저 : MS Explorer 11	
	통합 관리 소프트웨어	SmartViewer, SSM	
동작 환경	동작 온/습도	-10°C ~ +55°C / 90% RH 이하	-30°C ~ +55°C / 90% RH 이하 * 전원 OFF → ON 시킬때는 반드시 -20°C 이상이어야 함.
	보관 온/습도	-30°C ~ +60°C / 90% RH 이하	
	방수/방진	-	IP66
	충격대응	-	
전원	사용전원/소비전류	PoE(IEEE802.3af, Class3)	
	소비 전력	6.5W	
외관	색상/재질	흰색 / 플라스틱	진회색 / 플라스틱
	외형 치수 (ØxH)	Ø110.0mm x H86.0mm	Ø58.6mm x H182.0mm
	무게	230g	240g

항 목	내 용	
	EGPIS-IP2080DR	EGPIS-IP2080BR
비트레이트 제어	H.264 : CBR 또는 VBR MJPEG : VBR	
동시 전송 능력	최대 3종의 스트림 동시 전송	
오디오 입/출력 단자	-	
오디오 압축 방식	-	
오디오 통신	-	
IP	IPv4, IPv6	
프로토콜	TCP/IP, UDP/IP, RTP(UDP), RTP(TCP), RTCP, RTSP, NTP, HTTP, HTTPS, SSL/TLS, DHCP, PPPoE, FTP, SMTP, ICMP, IGMP, SNMPv1/v2c/v3(MIB-2), ARP, DNS, DDNS, QoS, PIM-SM, UPnP, Bonjour	
보안	HTTPS(SSL) 인증 방식 다이제스트 인증 방식 IP 주소 필터링 사용자 접속 로그 기록 802.1X 인증 방식(EAP-TLS, EAP-LEAP)	
전송 방식	유니캐스트 / 멀티캐스트	
최대 동시접속자	6명 (유니캐스트 모드)	
로컬 저장	Micro SD/SDHC 최대 32G - 저장된 영상/이미지 다운로드 가능 Local PC에 수동 영상 저장 지원	

네트워크

항 목	내 용		
	EGPIS-IP2080DR	EGPIS-IP2080BR	
네트워크	S/W 응용 인터페이스	ONVIF Profile S/G SUNAPI(HTTP API)	
	웹페이지 언어	한국어	
	웹뷰어	지원 OS : Windows 7 / 8.1 / 10, MAC OS X 10.10, 10.11, 10.12 플러그인 프리 웹뷰어 지원 브라우저 : Google Chrome 63, MS Edge 41, Mozilla Firefox 57 (Window 64bit only), Apple Safari 11 (Mac OS X only) 플러그인 웹뷰어 지원 브라우저 : MS Explore 11	
	통합 관리 소프트웨어	SmartViewer, SSM	
동작 환경	동작 온/습도	-10°C ~ +55°C / 90% RH 이하	-30°C ~ +55°C / 90% RH 이하 * 전원 OFF → ON 시킬때는 반드시 -20°C 이상이어야 함.
	보관 온/습도	-30°C ~ +60°C / 90% RH 이하	
	방수/방진	-	IP66
	충격대응	-	
전원	사용전원/소비전류	PoE(IEEE802.3af, Class3)	
	소비 전력	6.5W	
외관	색상/재질	흰색 / 플라스틱	진회색 / 플라스틱
	외형 치수 (ØxH)	Ø119.8mm x H98.8mm	Ø78.0mm x H262.0mm
	무게	274g	380g

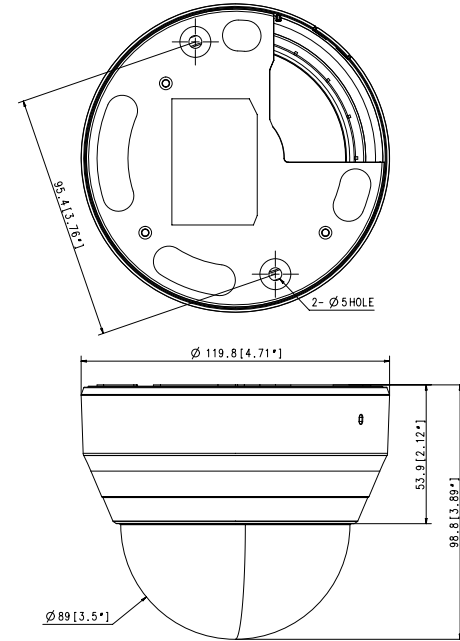
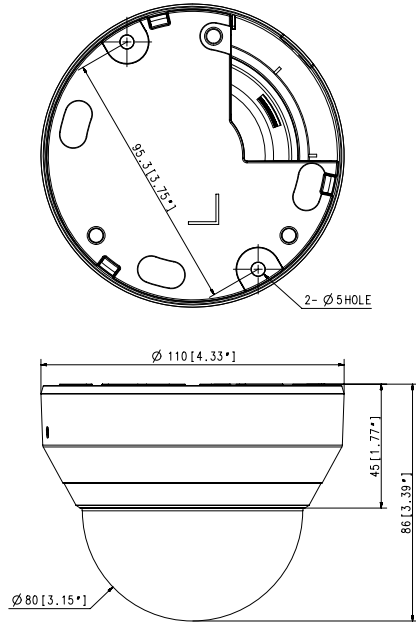
외관도

EGPIS-IP2080DR

단위: mm (인치)

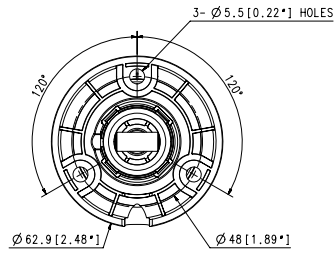
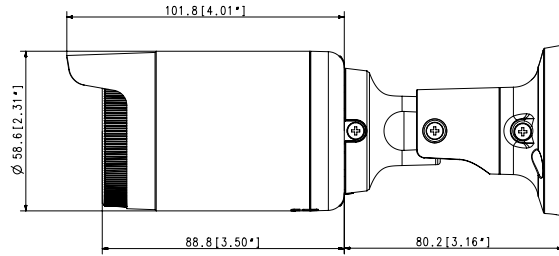
EGPIS-IP2020DR

단위: mm (인치)



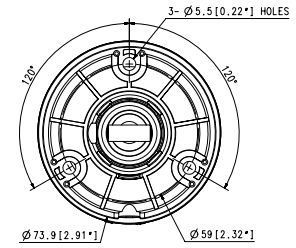
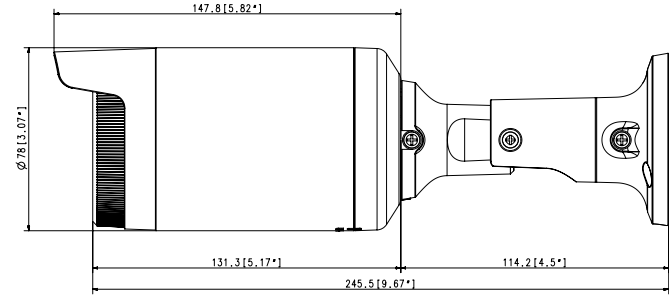
EGPIS-IP2020BR

단위: mm (인치)



EGPIS-IP2080BR

단위: mm (인치)



문제 해결하기

문제	해결
Safari에서 https로 로그인 프리 웹뷰어 접속 시 영상이 나오지 않아요.	<ul style="list-style-type: none"> • https 처음 접속 시 발생하는 웹사이트 신원 팝업에서 "인증서 보기" 클릭 후 "웹뷰어 설정 IP에 연결할 때 항상 신뢰" 항목의 체크박스를 선택하세요. • 만일 아래 메시지에서 "계속" 선택 후 로그인하여 영상이 나오지 않는 경우, command+Q 를 눌러 Safari 브라우저 종료 후 재접속하여 위의 절차를 따르세요.
브라우저로 카메라에 접속되지 않아요.	<ul style="list-style-type: none"> • 카메라의 네트워크 설정값들이 올바르게 되어 있는지 확인하세요. • 네트워크 케이블은 연결이 올바르게 되어 있는지 확인하세요. • DHCP로 연결하는 경우 카메라가 정상적으로 유동 IP를 획득했는지 확인하세요. • 카메라가 공유기에 설치되어 있는 경우, 포트 포워딩 설정이 올바르게 되어 있는지 확인하세요.
영상을 모니터링 하고 있던 웹뷰어의 접속이 끊어졌어요.	<ul style="list-style-type: none"> • 다른 접속자가 카메라 설정값을 변경하거나, 네트워크 설정을 바꾸거나 하게 되면 접속되어 있던 웹뷰어는 접속이 끊어집니다. • 네트워크 연결이 잘 되어있는지 확인하세요. • 카메라가 PPPoE 네트워크에 연결된 경우, 네트워크 상황이 나빠지면 웹뷰어의 접속이 끊어질 수 있습니다.
신규로 웹뷰어에 접속하거나 Client에 streaming을 접속시켰는데 영상이 나오지 않아요.	<ul style="list-style-type: none"> • 최대 사용 가능한 프로파일의 수는 3개입니다. 4개 이상의 프로파일 사용시 접속이 끊길 수 있습니다. 예) MJPEG, H.264, H.264(설정)이 다른 프로파일로 접속 후 다른 프로파일로 접속시 접속 끊김
IP 인스톨러 프로그램에서 네트워크에 연결된 카메라가 검색되지 않아요.	<ul style="list-style-type: none"> • PC의 방화벽 설정을 해제하신 후 다시 검색하시기 바랍니다.
영상이 겹쳐져 보여요.	<ul style="list-style-type: none"> • 두 대 이상의 카메라가 동일한 멀티캐스트 주소를 사용하지 않고 서로 다른 주소로 설정되어 있는지 확인하시기 바랍니다. 동일한 주소를 사용하면 영상이 겹쳐져 보일 수 있습니다.
영상이 보이지 않아요.	<ul style="list-style-type: none"> • 영상 전송방식이 멀티캐스트로 설정되어 있는 경우, 카메라가 접속한 로컬망에 멀티캐스트를 지원하는 라우터가 존재하는지 확인하세요.

문제	해결
<이벤트>에서 <움직임 감지>를 <사용>으로 설정한 후, 카메라에서 움직임 감지 이벤트가 발생해도 이메일로 파일이 전달되지 않아요.	<ul style="list-style-type: none"> • 다음과 같은 순서로 설정값을 확인하세요. 가. <날짜 및 시간> 설정을 확인하세요. 나. <움직임 감지>를 <사용>으로 설정해야 합니다. 다. <이벤트 설정>에서 <이메일>을 사용한다고 체크해야 합니다.
Micro SD 메모리카드에 녹화가 되지 않아요.	<ul style="list-style-type: none"> • 메모리 카드가 불량인지 확인하세요.
Micro SD 메모리카드를 삽입하였으나 메모리 카드를 인식하지 못해요.	<ul style="list-style-type: none"> • 메모리 카드가 올바른 방향으로 정확히 삽입되어 있는지 확인하세요. 다른 기기에서 포맷한 메모리 카드는 본 카메라에서의 사용을 보증할 수 없습니다. • <설정> → <이벤트> → <저장>에서 메모리카드를 다시 포맷하세요.

서비스 요청하시기 전에 꼭 알아 두세요

다음과 같은 사항에 대하여 서비스 요청시 유상서비스로 처리될 수 있습니다.

[1] 고객 주의사항

- 보안 시스템 및 제품의 이상 유무를 정기적으로(매일) 점검하여 사용하시기 바랍니다.
- 본 제품은 감시 보조장비로 도난(재산피해), 화재, 천재지변 등으로 인해 발생한 물적/인적 피해에 대해서는 제조사에서 책임지지 않습니다.
- A/S는 당사 해당 제품(단품)에 대해서만 가능합니다.
설치문제로 인한 불량은 설치 전문 업체 및 유지 보수업체를 통해 처리하셔야 합니다.
- 제품 사용 설명서에 포함되지 않는 기능이나, 타사 소품물 등에서 잘못 기재된 기능은 당사에서 책임을 질 수 없습니다.
- 서비스 요청시 제품에 저장된 중요한 데이터는 서비스를 받는 동안 손실될 수 있으므로, 반드시 백업을 받아 주시기 바랍니다.
수리과정에서 손실될 경우 당사에서 책임을 질 수 없습니다.

[2] 제품 사용설명서로 서비스 요청한 경우

- 사용환경에 따른 신호 점검, 전원 점검, 네트워크 환경 문제 등의 서비스 요청시
- 제품과 관련된 타기기의 설치, 설명 요청시

[3] 단순 분해조립, 간단조정, S/W 업그레이드 등으로 서비스 요청한 경우

- 제품 안에 이물이 투입되어 문제가 발생하여 서비스를 요청시
- 제품 간단조정이나 분해하지 않고 처리하는 경우
- 제품고장 요인이 아닌 S/W 업그레이드 요청시

[4] 그 밖의 경우

- 제품에서 사용되는 소모품(기록매체 등)의 관리 소홀로 인한 고장이나 사용설명 서비스 요청시
(소모품 문제에 대한 사용설명 및 서비스 요청은 해당업체에 문의하여 주십시오)
- 품질이 좋지 않은 기록매체 사용에 따른 고장이나 사용설명 서비스 요청시
- 제품이 비정상적인 환경에서 사용하거나 설치되어 문제가 발생한 경우

※ 상기와 같은 유형의 서비스를 받으실 경우에는 소정의 수수료가 부과될 수 있으므로, 서비스 신청전 전문상담원 (☎1566-7503)을 통하여 보다 양질의 서비스를 받으시길 권장 드립니다.

CCTV 설치 유의사항

공개된 장소에 CCTV 설치 운영시 이것만은 꼭 알아 두세요

[1] 범죄예방, 시설안전, 화재예방 목적으로만 설치 가능

- 목욕실, 화장실, 발한실(發汗室), 탈의실 등 사생활 침해 장소에는 설치 금지

[2] CCTV 안내판을 알아보기 쉬운 장소에 부착

- 설치목적, 촬영장소·범위 관리책임자 연락처 안내

[3] 녹음 금지 및 임의조작 금지

- 당초 설치 목적을 벗어나 함부로 조작하거나 다른 곳을 비추는 행위 금지

[4] CCTV 영상정보의 무단 유출·공개금지

- 개인영상정보를 제공하는 경우 본인 확인 후 필요 최소한으로 제공, 타인영상은 모자이크 처리

[5] CCTV 운영관리 방침수립·공개

- 개인 영상정보관리책임자 지정, CCTV 운영관리 방침을 홈페이지 등에 공개

[6] CCTV 영상정보의 안전성 확보조치

- 관리자 외 접근 통제, 관리자별 개별 ID 발급, 잠금장치 마련 등

※ 법 위반 내용과 정도에 따라 과태료 또는 벌금 등이 부과될 수 있습니다.

제품 보증서

고객님께서 구입하신 (주)두현 IP 카메라에 대하여 아래와 같이 보증하여 드립니다.

1. 보증기간

기계의 보증 기간은 제조일로부터 2년 입니다.

2. A/S 부품

납품된 기계가 단종 되는 경우라도 A/S용 부품을 당사에서 일정기간 동안 확보하여 제공해 드립니다.

3. 소모품

소모품은 보증기간 이내라도 고객께서 구입하시어 사용하여야 합니다.

지정된 소모품, 일반부품을 사용하지 않으면 기계 고장의 원인이 되오니 반드시 당사로 연락하여 구입 사용하시기 바랍니다.

4. 보증기간내의 수리

책임 보증 기간 내에 발생한 기계고장은 당사에서 무료로 수리하여 드립니다.

5. 면책사항

다음 경우는 보증기간 내라도 당사에서는 책임을 지지 않습니다.

- ① 당사에서 지정한 소모품, 일반 부품을 사용 하지 않으므로써 발생한 고장 시
- ② 당사자가 지정한 자 이외의 제 3자로부터 기계를 개조, 수리, 분해 및 가공을 한 경우
- ③ 화재, 낙뢰, 지진, 홍수 등 기타 예기치 못한 천재지변으로 인한 사고 발생 시
- ④ 사용자의 부주의 또는 고의로 인한 기계 고장 시

6. 기타

본 보증규정 이외의 사항은 당사 “서비스규정” 과 “소비자보호법” 에 의거한 소비자피해보상 기준에 따릅니다.

7. 보안 사용 관련 권장사항

- ① 개인정보 도용을 예방하고, 개인정보를 안전하게 보호하기 위해 주기적 (3개월 이하)으로 비밀번호를 변경하는것을 권장합니다.
- ② PC 혹은 모바일 어플리케이션을 통한 원격 접속 전 바이러스 혹은 개인정보도용의 피해를 방지하기 위해 백신 설치 및 실행 후 접속하는 것을 권장합니다.
- ③ 최신 버전의 CMS는 홈페이지의 자료실에 등록되니, 최신 버전을 설치하여 사용하기를 권장합니다.

(주)두현

경기도 고양시 일산동구 백석동 1141-2번지

유니테크 벤처타운 409호

(주)두현 고객 상담 센터

TEL 1566-7503

제 품 명	
시리얼번호	
설 치 장 소	
설 치 날 짜	



(주) 두현

경기도 고양시 일산동구 백석동 1141-2번지
유니테크 벤처타운 409호

1566-7503

egpis@naver.com

www.egpis.co.kr